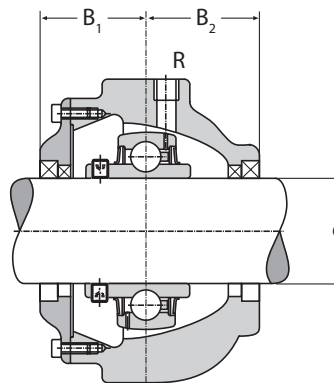
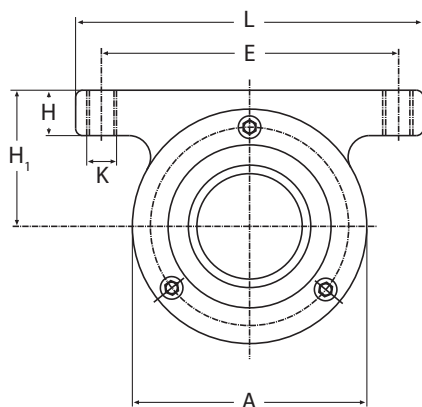
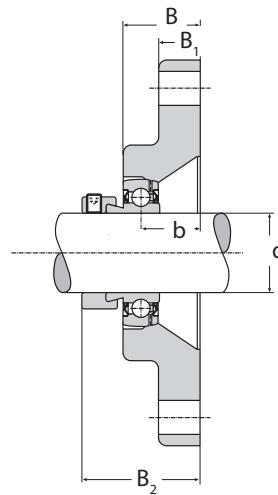
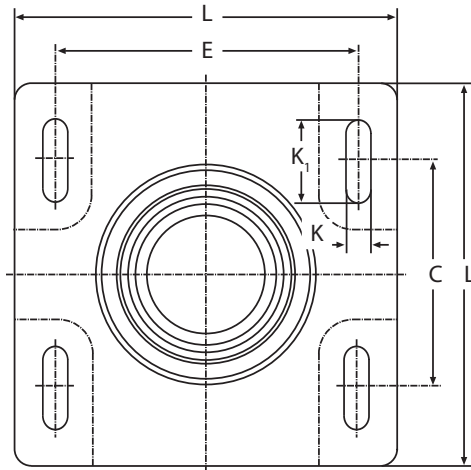


## STLU FWSR - FWSRU

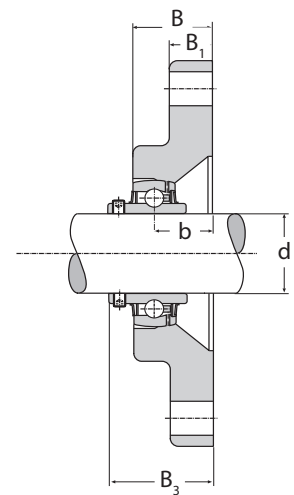


STLU

Sigla sopporto	Diamentro albero d [mm]	Sigla cuscinetto	Massa [kg]	dinamico c	Carico statico $c_0$ [kN]
FWSR 25	25	SA 205	2,8	14	7,8
FWSRU 25		UC 205	2,8	14	7,8
FWSR 35	35	SA 207	2,6	25,5	15,3
FWSRU 35		UC 207	2,6	25,5	15,3
STLU 40	40	UC 208	2,2	32,5	19,8
FWSR 45	45	SA 209	2,5	32,5	20,4
FWSRU 45		UC 209	2,5	32,5	20,4
STLU 50	50	UC 210	3,2	35	23,2
STLU 60	60	UC 212	5,2	52	36
STLU 70	70	UC 214	7,5	62	44



FWSR



FWSRU

Diamentro albero d [mm]	L	E	K	K <sub>1</sub>	C	B	B <sub>1</sub>	B <sub>2</sub>	B <sub>3</sub>	b	H <sub>1</sub>	H	R	A
							[mm]							
25	190	145	14	44	120	35	17	40,5	-	17	-	-	-	-
	190	145	14	44	120	35	17	-	36,8	17	-	-	-	-
35	190	145	14	44	120	35	17	46,4	-	17	-	-	-	-
	190	145	14	44	120	35	17	-	42,4	17	-	-	-	-
40	170	140	M 16	-	-	-	56	50	-	-	60	20	R 1/4"	105
45	190	145	14	44	120	35	17	49,7	-	17	-	-	-	-
	190	145	14	44	120	35	17	-	47,2	17	-	-	-	-
50	180	150	M 16	-	-	-	62	55	-	-	70	20	R 1/4"	117
60	230	190	M 20	-	-	-	77	67	-	-	90	25	R 1/4"	140
70	230	190	M 20	-	-	-	77	75	-	-	90	25	R 1/4"	155